

Telecamera Bullet IP 4MP doppio spettro termico per misurazione della temperatura



TIC2531TER5-F10-4F6APCA



Caratteristiche



Ottica

- Immagine a doppio spettro termico e ottico, doppio video con singolo indirizzo IP, adattabile a più scene diverse
- Illuminazione Starlight

Smart

- Supportare la misurazione della temperatura corporea da utilizzare con il black-body
- Supporta il rilevamento del viso
- Rilevazione mascherine e raccolta degli attributi della temperatura corporea
- Supportare allarme quando non viene rilevata alcuna mascherina e temperatura anomala
- Supporta audio e allarme luminoso

Compressione

- Ultra 265, H.265, H.264, MJPEG
- Triplo flusso
- Max 2688 * 1520 @ 60fps nel modulo ottico
- Max 720P @ 25fps nel modulo termico



Rete

- Conformità ONVIF

Struttura

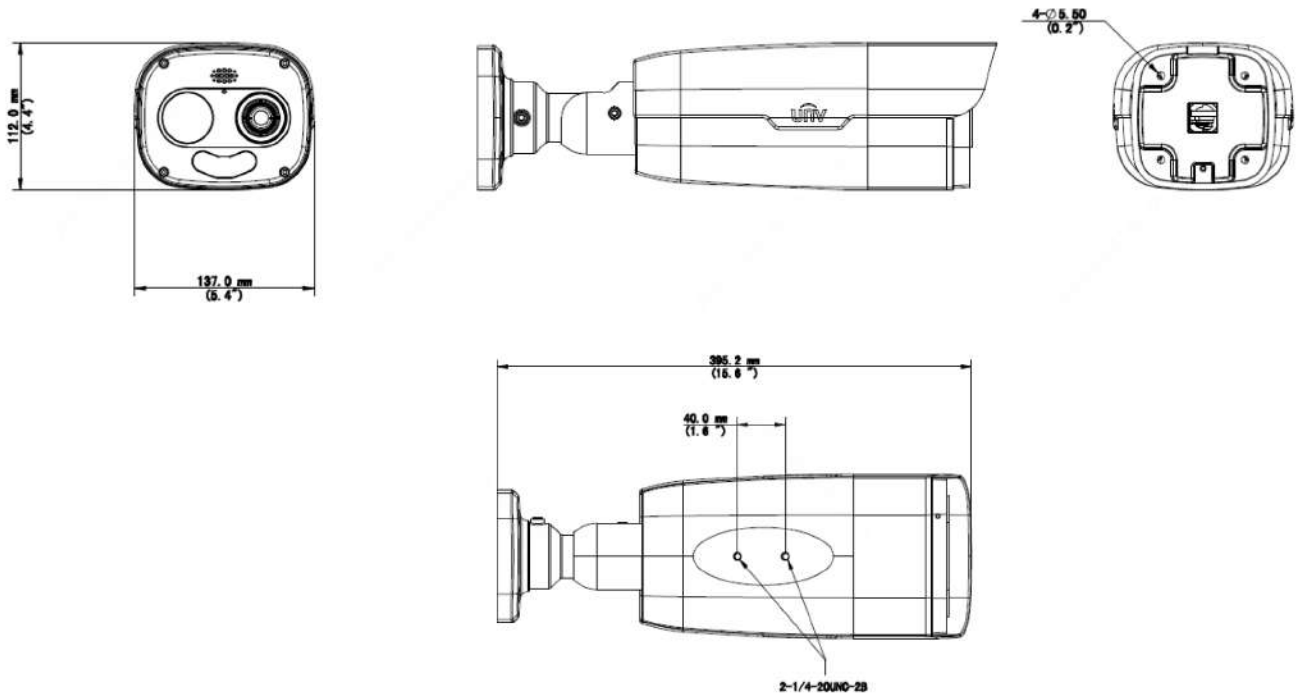
- Alimentazione DC12V o PoE
- Ampia gamma di tensione di $\pm 25\%$ in DC
- Micro SD, fino a 256 GB
- Allarme 2 in e 2 out, Audio 1 in e 1 out

Specifiche

TIC2531TER5-F10-4F6APCA	
Modulo ottico	
Sensore	1 / 1.8 ", 4.0 megapixel, scansione progressiva, CMOS
Lente	6 millimetri@ F1.6,
Iris	Auto apertura
Angolo di vista (H)	56.1°
Frequenza dei fotogrammi	4MP (2688 * 1520), Max 60 fps
Otturatore	Auto / Manuale, 1 ~ 1 / 100000s
Min. Illuminazione	Colore: 0.001lux (F1.6, AGC ON) 0 lux con IR
WDR	120dB
Day/night	Filtro taglia IR con sensore (ICR)
Gamma IR	Portata IR fino a 50 m (164 piedi)
Lunghezza d'onda	850nm
Controllo IR On / Off	Auto / Manuale
HLC	supportato
BLC	supportato
Modulo termico	
Sensore	Array di piani focali non raffreddati con ossido di vanadio
Max. Risoluzione	384 * 288
Angolo di vista (H)	39.0 °
Frequenza dei fotogrammi	720P (1280 * 720), Max 25 fps
Risposta banda d'onda	8~ 14 μ m
Dimensione del pixel	17 μ m
IFOV	1.75mrad
NETD	≤ 50 mk @ f1.0
Lente (lunghezza focale)	9,7 millimetri
Tavolozza	Fino a 20 a tavolozze di colori opzionali, tra cui: bianco caldo, lava, ossido di ferro rosso, ferro caldo, medico, artico, arcobaleno 1, arcobaleno 2, arcobaleno 3, ghiaccio caldo, nero caldo, mazarine, fusione, rosso caldo , verde caldo, colore 1, colore 2, pioggia
Accuratezza della misurazione della temperatura	
Intervallo di temperatura	30 ° C ~ 45 ° C
Accuratezza della temperatura	± 0.3 °C (con il black-body), senza blackbody non è supportato

Distanza di temperatura	3 ~ 6 M
Ambiente di lavoro per la misurazione della temperatura	16 ° C ~ 32 ° C
Smart	
Misurazione della temperatura corporea	Supportare la misurazione della temperatura corporea quando e impostazione soglia di allarme
Allarme audio e luminoso	Supporta la funzione di avviso audio e luci, con luci di avvertimento rosse e blu integrate
Face detection	Support il rilevamento del volto
Raccolta di attributi	Rilevazione mascherina e raccolta degli attributi della temperatura corporea
Allarme	Supportare l'allarme quando non viene rilevata alcuna mascherina e temperatura anomala
Funzione generale	Filigrana, Filtro indirizzi IP, Ingresso allarme, Uscita allarme, Criteri di accesso, Protezione ARP, Autenticazione RTSP, Autenticazione utente
video	
Compressione	Ultra265, H.265, H.264, MJPEG
Flussi	Flussi tripli
OSD	Fino a 8 OSD
Privacy masking	Fino a 8 aree (8 neri)
Audio	
Compressione audio	G.711u, G.711A
Audio bidirezionale	Supportato, Microfono e altoparlanti integrati
Frequenza	8KHZ
Memorizzazione	
Edge Storage	Micro SD, fino a 256 GB
Archiviazione di rete	ANR, NAS (NFS)
Rete	
Protocolli	IPv4, IGMP, ICMP, ARP, TCP, UDP, DHCP, PPPoE, RTP, RTSP, RTCP, DNS, DDNS, NTP, FTP, UPnP, HTTP, HTTPS, SMTP, 802.1x, SNMP, QoS, RTMP
Integrazione compatibile	ONVIF (Profilo S, Profilo G, Profilo T), API
Programma di navigazione in rete	Plug-in richiesto live view: IE9 +, Chrome 41 e versioni precedenti, Firefox 52 e versioni precedenti
	Plug-in live view gratuita: Chrome 57.0+, Firefox 58.0+, Edge 16+, Safari 11+
Interfaccia	
IN/OUT audio	Cavo audio
	1 ingresso: impedenza 35kΩ; ampiezza 2V [pp]
	1 uscita: impedenza 600Ω; ampiezza 2V [pp]
IN/OUT allarme	2/2
Porta seriale	1 RS485
RETE	1 X Ethernet RJ45 10M / 100M Base-TX
Generale	
Alimentazione	DC12V (± 25%), PoE + (IEEE802.3at)
	Consumo: Max 11W
	Supporta la protezione da inversione di polarità, protezione da sovratensione e sovracorrente, protezione da corto circuito di ingresso
Dimensioni (Ø x H)	Φ395.2mmX137,0 millimetriX112,0 millimetri (Φ15.6 "X5.4 "X4.4 ")
Peso netto	3.5kg
Metodo di installazione	Treppiedi

Dimensioni



Accessori a corredo

x 2 9901C0H4



x 1 9901C0H3



Installazione del treppiede

