

## Sistema integrato di misurazione temperatura polso e mancanza mascherina



### Configurazione standard

1. Telecamera
2. NVR
3. Monitor
4. Modulo misura della temperatura
5. Supporto

I prodotti includono anche mouse, alimentatore, ecc., Consegna integrata, l'installazione in fabbrica può essere applicata direttamente, senza necessità di prodotti esterni

### Vantaggi del prodotto

Permette di realizzare controlli rapidi della temperatura in aeroporti, porti, stazioni ferroviarie ad alta velocità, stazioni di trasporto passeggeri, edifici governativi, istituti finanziari, ospedali, centri commerciali, complessi di Uffici di fascia alta, grandi parchi industriali e altri luoghi con un grande movimento di personale ed evitare efficacemente contagi

### Caratteristiche principali

1. Misurazione automatica della temperatura, il video dimostrativo viene riprodotto ininterrottamente per 24 ore
2. Misura precisa della temperatura
3. Supporta il collegamento vocale, l'allarme in tempo reale delle persone con temperatura elevata
4. Istantanea in tempo reale del volto durante la misurazione della temperatura
5. Supporto rilevazione mancanza mascherina
6. Supporta le statistiche in tempo reale, visualizza lo storico dei controllati con rilevazione giornaliera temperature normale, elevata e totale
7. Supporto esportazione report dei dati di misurazione della temperatura
8. L'APP può ricevere l'allarme di temperatura corporea anomala, inoltre può visualizzare l'istantanea del viso e la temperatura
9. Riduce i costi di lavoro

### Codici d'acquisto

Modello	Nota
<b>CW180</b>	sistema di misurazione della temperatura polso integrato

## Specifiche

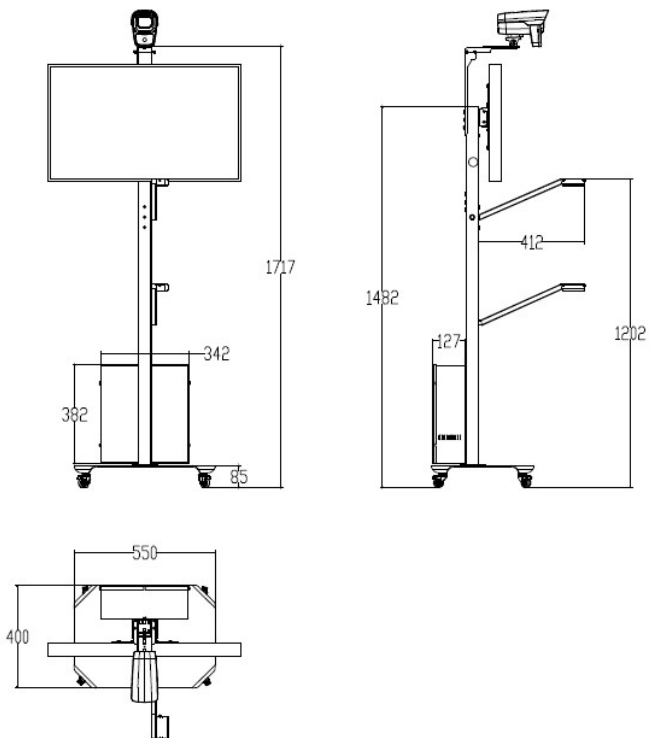
Parametro	Descrizione	sistema di misurazione della temperatura
<b>Telecamera</b>	Risoluzione	1920 * 1080
	Obiettivo	4,0 millimetri
	Angolo di vista (H)	86,5°
	WDR	120dB
<b>Misura della temperatura</b>	Campo di misura	35 °C ~ 42 °C
	marginie di errore	≤0,3 °C
	Distanza di misurazione	1 centimetro ~ 3cm
<b>Monitor</b>	Grandezza schermo	32 pollici
	Risoluzione dello schermo	1920 * 1080
	dimensioni del monitor (mm)	725,2 (W) × 425.8 (H) × 49,5 (D)
<b>Funzioni</b>	Allarme	Supporta allarme in tempo reale della temperatura corporea anomala
	Snapshot	Supporto istantanea del volto in tempo reale con misurazione della temperatura
	display della temperatura	Supporto visualizzazione della temperatura in tempo reale
	il conteggio delle persone	Supporta statistiche in tempo reale delle temperature rilevate, normale ed elevate
	Rilevamento maschera	Supporto promemoria mancanza mascherina
	APP	APP per ricevere allarmi di temperatura anomala
	Esportazione dati	Supporto esportazione dati di misurazione della temperatura
<b>Generale</b>	Alimentazione	DC 48V (NVR acceso)
	Ambiente di lavoro	10° C ~45° C (50° F a 113 ° F),

# Supporto meccanico da pavimento

HB-8740-DT



## Dimensioni



**laBconsulenze srl**  
**Sede Legale**  
Via Angelo Brunetti, 60  
00186 - Roma  
tel. (+39) 06.9423215

[info@labconsulenze.it](mailto:info@labconsulenze.it)

**Sede Operativa**  
Via Petrozza snc  
87046 - Montalto Uffugo (Cs)  
tel. (+39) 0984.937350 / fax (+39)927376

[www.labconsulenze.it](http://www.labconsulenze.it)

## Specifiche

Modello	HB-8740-DT
Altezza di montaggio della telecamera	Posizione 1 : 1.35m, posizione 2 : 1.7m
Altezza del termometro da polso	Posizione 1 : 0.8m, Posizione 2 : 1.2m
Monitor da parete	100mm*100mm ( $\phi$ : M4 ) 200mm*240mm ( $\phi$ : M8 )
Scatolo(W×H×D)(mm)	1490×510×180
Peso	Netto:15Kg Lordo:19Kg
Materiale	SGCC

## Codice d'ordine

Modello	Descrizione
HB-8740-DT	Supporto meccanico da pavimento